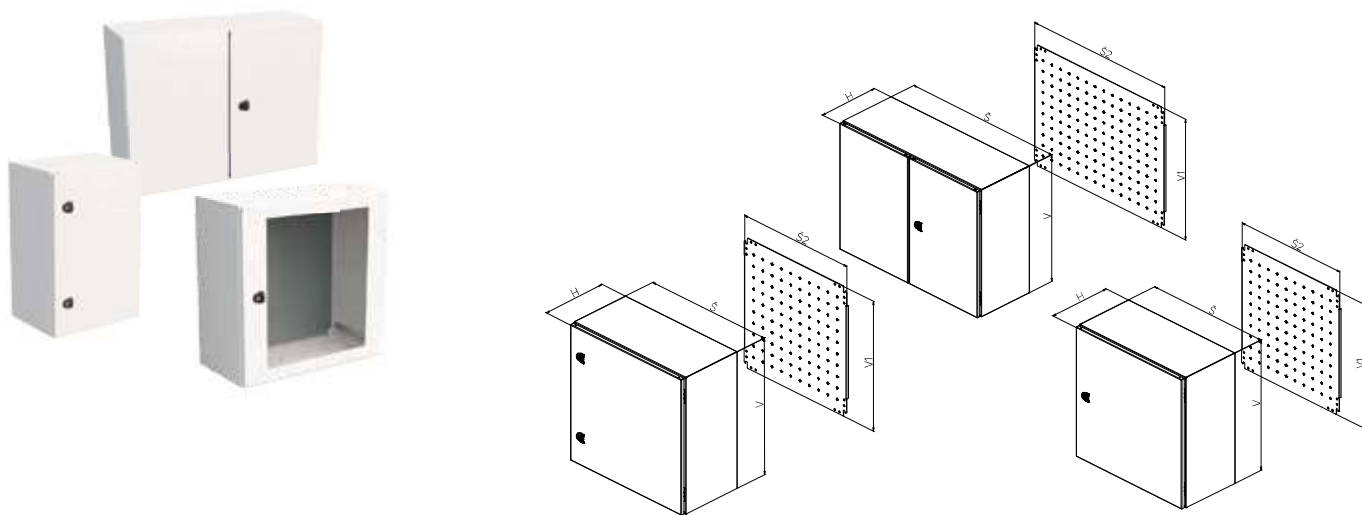


iNTEG WME KOMPAKTNÍ ROZVADĚČE OCELOPLECHOVÉ A S PROSKLENÝMI DVEŘMI



BARVA:  RAL 7035

TECHNICKÁ SPECIFIKACE

Materiál

- Rozvaděč: ocelový plech
- Montážní deska: žárově pozinkovaný ocelový plech
- Prosklená verze: 4mm kalené čiré sklo dle ČSN EN 12150

Povrchová úprava rozvaděče

- Epoxipolyesterový práškový lak

Barva

- RAL 7035 pro vnitřní použití

Stupeň krytí

- IP66 jednodveřové provedení/IP55 dvoudveřové provedení dle normy EN 60529 (stupeň krytí se může snížit po montáži některého příslušenství)

Mechanická odolnost

- IK10 dle IEC 62262
- IK08 (pro sklo)

Rozsah dodávky:

- Jednodveřový/dvoudveřový rozvaděč, závěsy dveří jsou u jednodveřového rozvaděče umístěné na pravé straně (jednoduchá změna otevírání dveří z pravých na levé). Dveře jsou

opatřeny polyuretanovým pěnovým těsněním po celém obvodu a otočným zámkem nebo třibodovým uzavíracím systémem

- Kabelové dno/dna
- Perforované montážní lišty na dveřích od výšky rozvaděče 500 mm
- Perforované montážní lišty na bočnicích od hloubky rozvaděče 250 mm
- Montážní deska se značeným rastroem 50×50 mm
- Příslušenství pro montáž na stěnu

Detailní technické informace naleznete na straně 58–60

KOMPAKTNÍ ROZVADĚČ, JEDNODVEŘOVÝ, VÝŠKA 300 mm

Rozvaděč	V (mm)	300	300	300	300	300	300
	Š (mm)	200	250	300	300	400	400
	H (mm)	155	155	155	210	155	210
Montážní deska	V1 (mm)	270	270	270	270	270	270
	Š2 (mm)	150	200	250	250	350	350
Tloušťka materiálu (mm)	Tělo rozvaděče	1,25	1,25	1,25	1,25	1,25	1,25
	Dveře	1,5	1,5	1,5	1,5	1,5	1,5
	Mont. deska	2	2	2	2	2	2
Počet	Panty	2	2	2	2	2	2
	Otočné zámky	1	1	1	1	1	1
	Svorníky	4	4	4	4	4	4
Kabelové dno	Velikost	A	A	B	C	B	D
	Počet	1	1	1	1	1	1
Hmotnost (kg)		3,9	4,7	5,5	6,1	6,9	7,7
Objednávací číslo	1 ks	WME-030215	WME-032515	WME-030315	WME-030321	WME-030415	WME-030421
VARIANTA S PROSKLENÝMI DVEŘMI							
Objednávací číslo	1 ks	–	WME-G-032515	WME-G-030315	WME-G-030321	WME-G-030415	WME-G-030421

KOMPAKTNÍ ROZVADĚČ, JEDNODVEŘOVÝ, VÝŠKA 400 mm

Rozvaděč	V (mm)	400	400	400	400	400
	Š (mm)	300	300	400	600	600
	H (mm)	155	210	210	210	250
Montážní deska	V1 (mm)	370	370	370	370	370
	Š2 (mm)	250	250	350	550	550
Tloušťka materiálu (mm)	Tělo rozvaděče	1,25	1,25	1,25	1,25	1,25
	Dveře	1,5	1,5	1,5	1,5	1,5
	Mont. deska	2	2	2,5	2,5	2,5
Počet	Panty	2	2	2	2	2
	Otočné zámky	1	1	1	1	1
	Svorníky	4	4	4	4	4
Kabelové dno	Velikost	B	C	D	F	F
	Počet	1	1	1	1	1
Hmotnost (kg)		6,9	7,6	9,5	13,4	14,2
Objednací číslo	1 ks	WME-040315	WME-040321	WME-040421	WME-040621	WME-040625
VARIANTA S PROSKLENÝMI DVEŘMI						
Objednací číslo	1 ks	WME-G-040315	WME-G-040321	WME-G-040421	WME-G-040621	WME-G-040625
PŘÍSLUŠENSTVÍ						
Vnitřní montážní lišty	1 sada	-	-	-	-	ID-W-H4
19" pevné lišty	1 sada	-	-	-	-	ID-W-U8

KOMPAKTNÍ ROZVADĚČ, JEDNODVEŘOVÝ, VÝŠKA 500 mm

Rozvaděč	V (mm)	500	500	500	500	500
	Š (mm)	300	400	400	500	500
	H (mm)	210	210	250	210	300
Montážní deska	V1 (mm)	470	470	470	470	470
	Š2 (mm)	250	350	350	450	450
Tloušťka materiálu (mm)	Tělo rozvaděče	1,25	1,25	1,25	1,25	1,25
	Dveře	1,5	1,5	1,5	1,5	1,5
	Mont. deska	2	2,5	2,5	2,5	2,5
Počet	Panty	2	2	2	2	2
	Otočné zámky	1	1	1	1	1
	Svorníky	4	4	4	4	4
Kabelové dno	Velikost	C	D	D	E	E
	Počet	1	1	1	1	1
Hmotnost (kg)		9,1	11,3	12,1	13,7	15,5
Objednací číslo	1 ks	WME-050321	WME-050421	WME-050425	WME-050521	WME-050503
VARIANTA S PROSKLENÝMI DVEŘMI						
Objednací číslo	1 ks	WME-G-050321	WME-G-050421	WME-G-050425	WME-G-050521	WME-G-050503
PŘÍSLUŠENSTVÍ						
Vnitřní montážní lišty	1 sada	-	-	ID-W-H5	-	ID-W-H5
Hřebenové dveřní lišty	1 sada	ID-W-VD3	ID-W-VD4	ID-W-VD4	ID-W-VD5	ID-W-VD5
Vnitřní dveře	1 ks	-	-	ID-W-ID54	-	ID-W-ID55